

SESSION 2024

CONCOURS DE RECRUTEMENT DE PROFESSEURS DES ECOLES

Concours externe

Deuxième épreuve d'admissibilité

Épreuve écrite disciplinaire de mathématiques

L'épreuve est constituée d'un ensemble d'au moins trois exercices indépendants, permettant de vérifier les connaissances du candidat.

Durée : 3 heures

L'usage de la calculatrice est autorisé dans les conditions relevant de la circulaire du 17 juin 2021 BOEN du 29 juillet 2021.

L'usage de tout ouvrage de référence, de tout document et de tout matériel électronique est rigoureusement interdit.

Il appartient au candidat de vérifier qu'il a reçu un sujet complet et correspondant à l'épreuve à laquelle il se présente.

Si vous repérez ce qui vous semble être une erreur d'énoncé, vous devez le signaler très lisiblement sur votre copie, en proposer la correction et poursuivre l'épreuve en conséquence. De même, si cela vous conduit à formuler une ou plusieurs hypothèses, vous devez la (ou les) mentionner explicitement.

NB : Conformément au principe d'anonymat, votre copie ne doit comporter aucun signe distinctif, tel que nom, signature, origine, etc. Si le travail qui vous est demandé consiste notamment en la rédaction d'un projet ou d'une note, vous devrez impérativement vous abstenir de la signer ou de l'identifier. Le fait de rendre une copie blanche est éliminatoire.

Tournez la page S.V.P

Ce sujet comporte six exercices indépendants

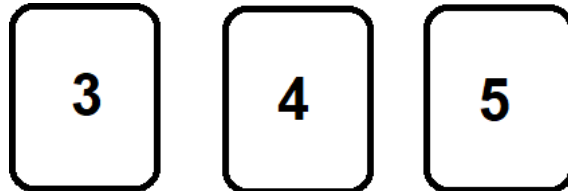
EXERCICE 1

Cet exercice comporte deux parties indépendantes.

On donnera les résultats sous la forme de fraction irréductible.

PARTIE A

Un sac opaque contient trois cartes indiscernables au toucher numérotées 3, 4 et 5.



1. On souhaite former des nombres de trois chiffres à l'aide de ces cartes. L'expérience consiste à tirer successivement trois cartes sans les remettre dans le sac après chaque tirage. Le chiffre des centaines correspond à la première carte tirée, le chiffre des dizaines à la deuxième et le chiffre des unités à la dernière.

- Enoncer tous les résultats possibles lorsque l'on réalise cette expérience.
- Quelle est la probabilité d'obtenir un nombre pair ?
- Quelle est la probabilité de ne pas obtenir un multiple de 5 ?
- Quelle est la probabilité d'obtenir un nombre divisible par 3 ?

2. On souhaite désormais former un nombre à deux chiffres. On tire au hasard une première carte pour obtenir le chiffre des dizaines. On remet cette carte dans le sac et on tire au hasard une seconde carte pour obtenir le chiffre des unités.

- Quelle est la probabilité d'obtenir un nombre dont les deux chiffres sont identiques ?
- Quelle est la probabilité d'obtenir un multiple de 9 ?
- Quelle est la probabilité d'obtenir un nombre inférieur ou égal à 40 ?

PARTIE B

Un sac opaque contient des boules bleues, des boules rouges et des boules jaunes indiscernables au toucher. Il y a deux fois moins de boules jaunes que de boules rouges.

On sait que la proportion des boules rouges dans le sac est de $\frac{1}{4}$.

On tire une boule au hasard.

- Quelle est la probabilité que la boule tirée soit de couleur jaune ?
- Quelle est la probabilité que la boule tirée soit de couleur bleue ?
- Déterminer la composition du sac sachant qu'il y a 7 boules jaunes.

EXERCICE 2

Des équipes enseignantes souhaitent adhérer à un site d'éditeur pour télécharger des vidéos pédagogiques de vulgarisation scientifique. Deux offres F et G sont envisageables.

Offre F

0,70 € par téléchargement de vidéo.

Offre G

Abonnement forfaitaire de 13 € auquel s'ajoute un montant fixe par téléchargement.

1. L'équipe enseignante d'une première école opte pour l'offre F.
Déterminer l'expression de la fonction f qui, au nombre de vidéos téléchargées, associe le coût en euros.
2. L'équipe enseignante d'une seconde école opte pour l'offre G. Les enseignants ont téléchargé 142 vidéos pour un montant de 98,20 €.
 - a. Déterminer le montant fixe par téléchargement avec l'offre G.
 - b. On note g la fonction qui, au nombre de vidéos téléchargées, associe le coût en euros avec l'offre G. On admet que l'expression de g est donnée par $g(x) = \frac{3}{5}x + 13$.
Calculer $g(4)$.
 - c. Dans le contexte de l'exercice, que représente l'image de 10 par la fonction g ?
 - d. L'équipe enseignante d'une troisième école a opté pour l'offre G et a payé 95,20 €. Combien de vidéos a-t-elle téléchargées ?
3. À partir de combien de vidéos l'offre G devient-elle plus intéressante que l'offre F ? Justifier votre réponse.
4. La feuille de tableur ci-après détermine le montant de la dépense en fonction du nombre de vidéos téléchargées selon l'offre choisie.

	A	B	C	D	E	F
1	Nombre de vidéos téléchargées	50	100	150	200	250
2	Dépense en € avec l'offre F	43	73	103	133	163
3	Dépense en € avec l'offre G					

- a. Quelle formule peut être saisie dans la cellule B2 et étirée sur toute la ligne pour obtenir le montant de la dépense avec l'offre F ?
- b. Un tarif promotionnel permet de bénéficier d'une réduction de 20 % sur le montant total avec l'offre G. Quelle formule peut être saisie dans la cellule B3 et étirée sur toute la ligne pour obtenir le montant de la dépense avec l'offre G en tenant compte de la réduction ?

EXERCICE 3

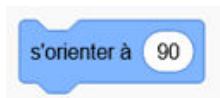
Pour chacune des affirmations suivantes, dire si elle est vraie ou fausse en justifiant la réponse.
Une réponse sans justification ne sera pas prise en considération lors de la correction.

1. Toute fraction est un nombre décimal.
2. Tout nombre entier relatif est un nombre décimal.
3. Le carré d'un nombre impair est impair.
4. Le produit de deux nombres est supérieur ou égal à chacun de ces deux nombres.
5. Augmenter un prix de 15 % puis le diminuer de 15 % le ramène à sa valeur initiale.

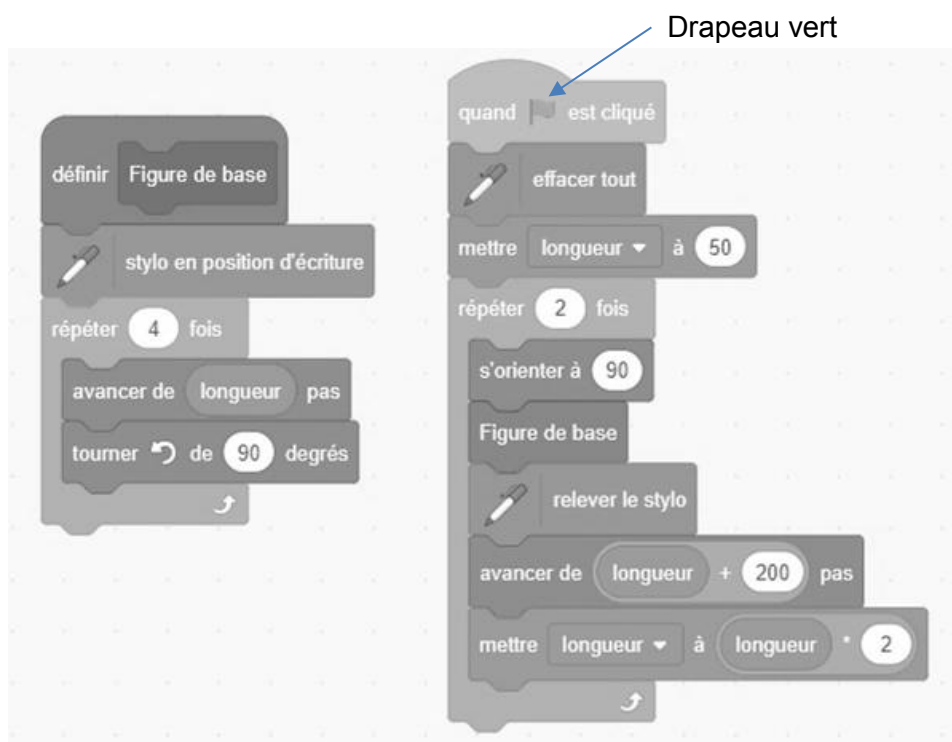
EXERCICE 4

Dans le script du programme Scratch ci-dessous, on précise que « longueur » est une variable.

On rappelle que l'instruction



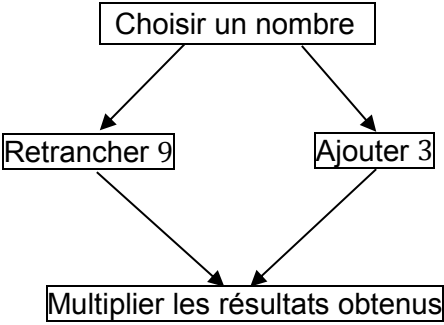
signifie s'orienter vers la droite.



1. Quelle est la nature de la figure obtenue en effectuant le bloc « figure de base » ?
2. En prenant 1 mm pour 5 pas, tracer la figure obtenue après avoir cliqué sur le drapeau vert.
3. On souhaite désormais que la figure de base soit un triangle équilatéral.
 - a. Quelle(s) modification(s) doit-on effectuer dans le bloc « figure de base » ?
 - b. Quel est le rapport entre les aires des deux triangles obtenus ?

EXERCICE 5

On considère les deux programmes de calcul suivants :

Programme A	Programme B
<ul style="list-style-type: none"> • Choisir un nombre. • L'élever au carré. • Soustraire le quadruple du nombre choisi. 	 <pre> graph TD A[Choisir un nombre] --> B[Retrancher 9] A --> C[Ajouter 3] B --> D[Multiplier les résultats obtenus] C --> D </pre>

1. Quels sont les résultats obtenus avec les programmes A et B lorsque l'on choisit -3 comme nombre initial ?
2. On note x le nombre initial choisi. Montrer que $x^2 - 6x - 27$ correspond à l'expression obtenue en appliquant le programme B.
3. Quels sont le ou les nombres initiaux qui permettent d'obtenir le même résultat avec les deux programmes ? Justifier.

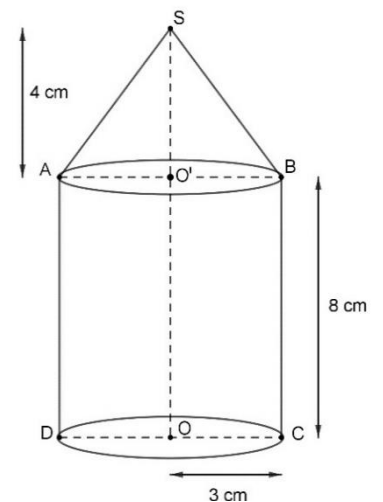
EXERCICE 6

On rappelle les formules suivantes :

<p>Volume d'un cône de révolution :</p> $\frac{1}{3} \times \text{Aire de la base} \times \text{Hauteur}$	<p>Volume d'un cylindre :</p> $\text{Aire de la base} \times \text{Hauteur}$
---	--

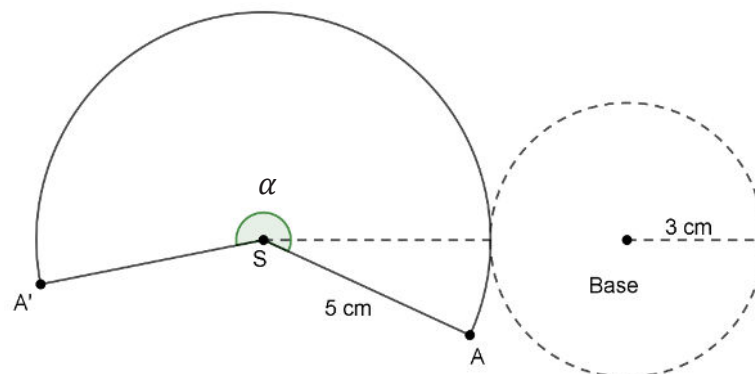
Une classe de CM1 compte 24 élèves. Leur enseignant souhaite leur faire construire des saupoudreurs et les remplir de poudre de stevia, un édulcorant naturel sans calorie.

Les saupoudreurs sont constitués d'un cylindre surmonté d'un cône. Les dimensions sont indiquées sur la figure ci-contre.



1. Déterminer le volume exact du cône en cm^3 .
2. Déterminer le volume exact du cylindre en cm^3 .
3. Démontrer que la génératrice [SA] du cône mesure 5 cm.
4. Quelle quantité de stevia est nécessaire pour l'ensemble de la classe ? Arrondir le résultat au litre.

5. Afin de réaliser un patron de cône, l'enseignant dessine le croquis ci-dessous (croquis 1) où α est l'angle au centre du cercle de centre S et de rayon 5 cm qui intercepte l'arc d'extrémités A et A'.



Croquis 1

- a. Déterminer la longueur de l'arc de cercle d'extrémités A et A'. Justifier la réponse.
 b. En déduire la mesure de l'angle α au degré près.
 On rappelle que la longueur de l'arc de cercle d'extrémités A et A' est proportionnelle à l'angle au centre α et on pourra s'aider du tableau ci-dessous :

Angle au centre en degré qui intercepte l'arc d'extrémités A et A'.	Longueur de l'arc d'extrémités A et A' en cm.
α
360

6. Construire, à l'échelle $\frac{1}{2}$, le patron du saupoudreur.

Information aux candidats

Les codes doivent être reportés sur les rubriques figurant en en-tête de chacune des copies que vous remettrez.

Épreuve écrite disciplinaire de mathématiques

Externe

	Concours	Épreuve	Matière
Public	EXT PO PU	102	9418
Privé	EXT PO PR	102	9418

Premier concours interne

	Concours	Épreuve	Matière
Public	1INT PO PU	102	9418

